

	<b>MODULO</b>	<b>MAG/LV 2.07/01</b>
		<b>Rev. 0</b>
	<b>SPECIFICA TECNICA</b>	<b>Del 29.03.07</b>
		<b>Cod.42018 – Pg.1/5</b>

Descrizione<sup>1</sup> ...Trasformatore MT da 630KVA Passante omologato Enel DJ...  
 1106 con Avvolgimenti in **Alluminio**.....

**Descrizione della fornitura:**

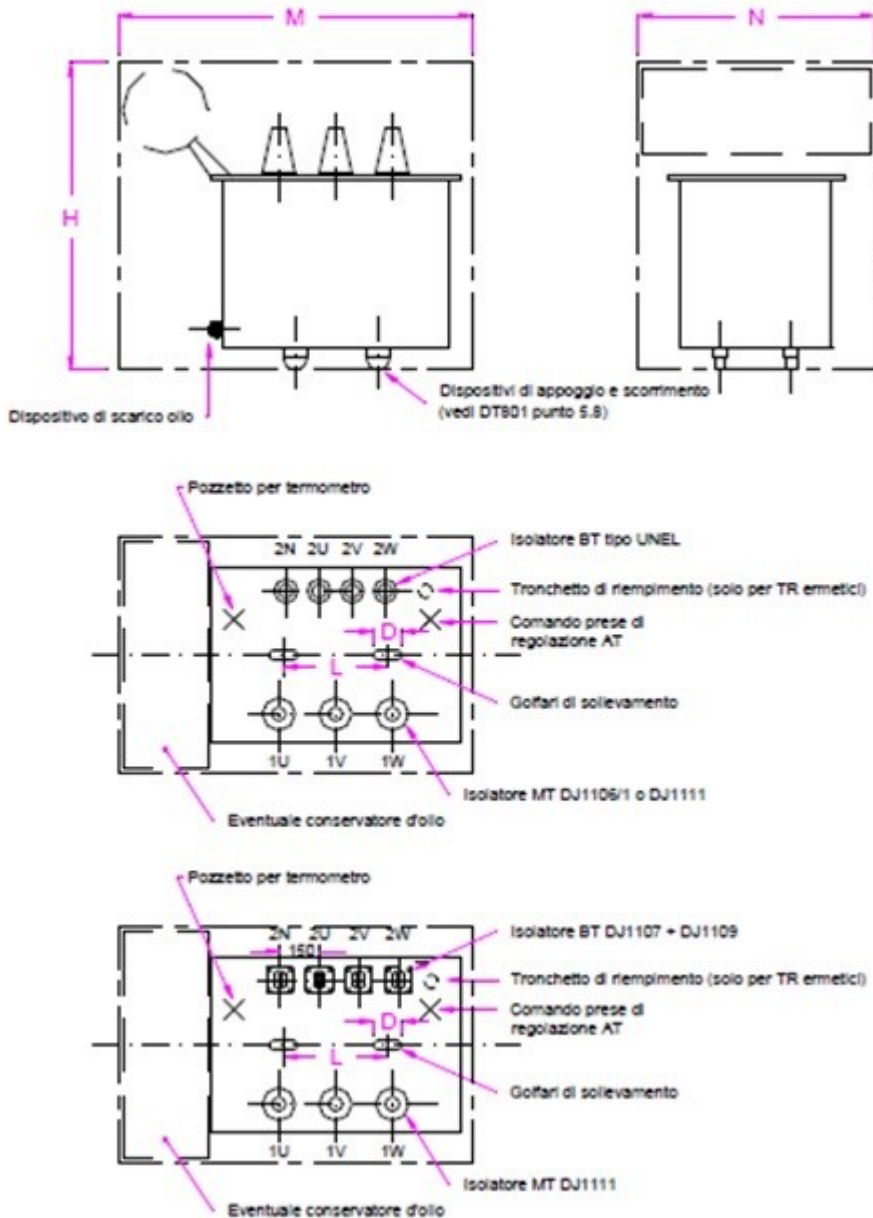
Trasformatore trifase di potenza per reti di distribuzione MT/BT con **Avvolgimenti in Alluminio**;

Tensione Primaria 20KV – Tensione secondaria 230/400V

Conformità alle NORME CEI 14-4 (EN60076) ed OMOLOGAZIONE Enel [DT 796](#)

Tipo ermetico (senza conservatore), rispondenti a specifica Enel [GST001](#) rev.2 del 02/02/15, matr.Enel 113639, Regolamento EU N.548/2014 (Ecodesign Requirements).

Dimensioni: H = 1850 mm. M = 1850 mm. PN = 1030 mm.



<sup>1</sup> descrizione del Centro di Costo da legenda.

	<b>MODULO</b>	<b>MAG/LV 2.07/01</b>
		<b>Rev. 0</b>
	<b>SPECIFICA TECNICA</b>	<b>Del 29.03.07</b>
		<b>Cod.42018 – Pg.2/5</b>

### Caratteristiche generali:

Trasformatore in olio minerale a raffreddamento naturale ONAN, a perdite ridotte nel ferro e negli avvolgimenti.  
 Cassa a tenuta stagna a riempimento integrale, adeguato per installazione interna o esterna.  
 Temperatura ambiente di riferimento 40°C.  
 Idoneo per resistere alle sollecitazioni di tipo impulsivo di natura atmosferica ed elettrodinamico da corto circuito simmetrico, secondo quanto stabilito dalla normativa CEI 14-4.



### Circuito magnetico:

Circuito costituito da lamierini magnetici a cristalli orientati ad alta permeabilità magnetica e basse perdite specifiche ( $= < 0,9 \text{ W/Kg}$  nel senso della laminazione in corrispondenza di  $1,5 \text{ Wb/mq}$ ) separati fra loro con isolamento inorganico.  
 Giunti intersecati con taglio a  $45^\circ$ , fortemente amarrati con profilati standard di acciaio Fe-360 o legno, trattati con vernici per alte temperature, atti a resistere alle sollecitazioni di corto circuito.

### Avvolgimenti:

Avvolgimenti costruiti con conduttori in **alluminio**, sia per A.T. che per B.T., del tipo concentrico, senza saldatura a stagno, isolamento realizzato con pura cellulosa o smalto per fili sottili.  
 Isolamento tra avvolgimento primario e secondario realizzato sempre utilizzando carta di pura cellulosa, mentre quello tra gli avvolgimenti e il nucleo realizzato mediante canali di olio alternati da cilindri di carta speciale ad alta resistenza dielettrica.

### Olio isolante:

Isolamento costituito da olio minerale, conforme alle norme di riferimento CEI 10-1.  
 La quantità d'olio contenuta nei trasformatori deve essere sempre inferiore a 500Kg.  
 L'olio isolante deve essere totalmente esente da PCB in conformità alla specifica ENEL DT 803, D.P.R. 24.5.1988 n.216 e del D.M.11.2.1989 del Ministero dell'Ambiente.  
 (Certificazione da fornire a corredo di ogni macchina).

### Raffreddamento:

Sistema di raffreddamento a circolazione naturale dell'olio e dell'aria (ONAN).

### Carpenteria:

Cassa costruita in lamiera saldata elettricamente e rinforzata con profilati, a perfetta tenuta ermetica d'olio caldo fino a  $120^\circ\text{C}$ .  
 Grado di protezione IP55.  
 Gli elementi refrigeranti potranno essere ad alette solidali con la cassa, costruiti in modo da compensare con una propria dilatazione elastica l'elemento di volume dell'olio che si manifesta durante il funzionamento del trasformatore a causa dell'effetto termico delle perdite a vuoto ed a carico della macchina.  
 Guarnizioni a perfetta tenuta atte a resistere all'olio caldo.  
 Coperchio in lamiera di acciaio con profilati di rinforzo, sagomato in modo da non dare luogo al ristagno dell'acqua o di olio all'esterno, ed a sacche di gas all'interno.  
 L'accoppiamento cassa-coperchio dovrà essere realizzato in conformità alla specifica ENEL DT 801, con la precisazione che non è ammesso l'accoppiamento mediante saldatura.

	<b>MODULO</b>	<b>MAG/LV 2.07/01</b>
		<b>Rev. 0</b>
	<b>SPECIFICA TECNICA</b>	<b>Del 29.03.07</b>
		<b>Cod.42018 – Pg.3/5</b>

**Dotazione:**

Il trasformatore dovrà essere dotato di:

1. Dispositivo di protezione DGPT per la rilevazione del livello olio e temperatura, nonché della sovrappressione a mezzo presso stato incorporato, grado di protezione IP567.



2. pozzetto termometrico a fondo cieco lungo 120mm, collocato e sporgente dal coperchio della cassa, di 130mm, filettato esternamente e chiuso da un tappo in ottone.
3. valvola di sicurezza contro le sovrappressioni interne, omologata Enel.
4. ganci di traino e di ancoraggio.
5. golfari di sollevamento.
6. targa riportante le caratteristiche del trasformatore ubicata in posizione ben visibile.
7. ruote di scorrimento montate su carrello o simile, del tipo bidirezionali a faccia piana.
8. morsetto di terra di tipo antiallettante e provvisto di contrassegno secondo le norme di riferimento.
9. dispositivo per lo scarico dell'olio installato sul fondo della cassa, idoneo per il prelievo di campioni di olio.

**Commutatore di tensione:**

Sul coperchio dovrà essere posizionato il variatore di tensione per consentire la regolazione della tensione primaria mediante la commutazione, a 5 posizioni sull'avvolgimento di MT.

**Terminali MT/BT:**

Gli isolatori di tipo per esterno in porcellana smaltata.

Gli isolatori lato MT contrassegnati 1U, 1V, 1W – 24kV/250A di tipo passanti in porcellana Omologazione Enel [DJ 1106](#).

Gli isolatori in porcellana lato BT in numero di quattro (3 per le fasi e 1 per il neutro) aventi tutti lo stesso dimensionamento e contrassegnati 2U, 2V, 2W, 2N – 1kV dotati di morsetti idonei per il collegamento di n.3 capicorda per cavi unipolari, protetti da cappucci di protezione, più altri n.3 capicorda per cavi unipolari di scorta.



	<b>MODULO</b>	<b>MAG/LV 2.07/01</b>
		<b>Rev. 0</b>
	<b>SPECIFICA TECNICA</b>	<b>Del 29.03.07</b>
		<b>Cod.42018 – Pg.4/5</b>

**Verniciatura:**

Superfici ferrose lavorate mediante spazzolatura e sabbiatura, prima della verniciatura. Facciate interne trattate con vernici antiolio, superfici esterne trattate con 2 mani di antiruggine e 2 mani di verniciatura finale grigio RAL 7031 o simile, conforme all'unificazione Enel DY 991/1, con una spessore della pellicola secca non meno di 100 micron.

**Componenti ed accessori:**

Tutti i componenti ed accessori dovranno risultare di tipo Enel in base a comprovante documentazione che il fornitore dovrà allegare in sede di offerta.

**Documentazione:**

per comprovare l'avvenuta omologazione da parte di Enel S.p.a. di simili trasformatori (conformi a specifiche Enel DT 791, DT 805, DT 806) entro 10 gg. Dall'ordine, il fornitore dovrà inviare all'AMET S.p.a. copia della lettera dell'ENEL Distribuzione S.p.a. con cui viene confermata l'avvenuta omologazione dei trasformatori suindicati.

**Collaudo:**

Per il collaudo dei trasformatori saranno applicate per prescrizioni Enel DT 803. Indipendentemente dai risultati delle operazioni di collaudo, l'onere delle prove sono completamente a carico del fornitore. Qualora le prove di collaudo dessero esito negativo, l'Amet potrà sospendere l'ordine di fornitura ancora in corso, e per i trasformatori già forniti l'Amet potrà richiedere il ritiro delle macchine per la modifica delle stesse, con spese di adeguamento e trasporto a carico del fornitore, riservandosi in ogni caso eventuali azioni di rivalsa.

**Garanzie:**

I trasformatori realizzati a perfetta regola d'arte e conformi alle specifiche suddette dovranno essere coperti da un periodo di garanzia non inferiore a 24 mesi dalla data di consegna.

Nel caso in cui, durante il periodo della garanzia, si riscontrino difetti o discordanze rispetto alle condizioni di fornitura, l'appaltatore è tenuto a risolvere l'inconveniente nel più breve tempo possibile a sua cura e spese inerenti, comprese quelle di trasporto, secondo le indicazioni determinate dall'Amet.

A seguito di adeguamento del trasformatore per difetti o difformità, la macchina dovrà essere dotata di certificazione di collaudo, prima di essere utilizzata e limitatamente alle parti sostituite, riparate o messe a punto, il periodo di garanzia deve essere protratto di 24 mesi dalla data dei suddetti interventi.

Qualora tali difetti non vengano corretti con la dovuta sollecitudine, l'Amet può concedere un'ulteriore ultimo termine, trascorso il quale l'Amet assume direttamente i necessari provvedimenti addebitando le spese sopportate al fornitore.

Durante tutto il periodo di garanzia, il fornitore si assume ogni responsabilità sia per danni diretti che indiretti, quindi anche per gli eventuali danni che a causa di difetti od avarie, possano derivare all'Amet, ai suoi dipendenti, a terzi, (persone o cose).

	<b>MODULO</b>	<b>MAG/LV 2.07/01</b>
		<b>Rev. 0</b>
	<b>SPECIFICA TECNICA</b>	<b>Del 29.03.07</b>
		<b>Cod.42018 – Pg.5/5</b>

**Condizioni di fornitura:**

Il prezzo preventivato dovrà essere comprensivo di tutte le spese inerenti il trasporto, e lo scarico dagli automezzi, presso il luogo indicato dall'Amet Spa.

La ditta assegnataria della fornitura dovrà garantire la sua disponibilità a fornire entro il termine di 1 anno dall'assegnazione, gli stessi prodotti alle stesse condizioni senza alcuna variazione di prezzo.

Termini di consegna non superiore a 30 gg dall'ordine, con impegno da parte della ditta a consegnare nel più breve tempo possibile, quanto già disponibile a magazzino.

All'ordine d'acquisto dovranno essere forniti:

-disegni d'ingombro e le schede tecniche delle apparecchiature.

**Prove e certificazioni da allegare:**

Documentazione

I trasformatori, rispondenti alle norme CEI 14-4, al DPR.547/55 nonché alla normativa vigente in materia di sicurezza ed antinfortunistica dovranno essere in possesso di:

-Omologazione ed Unificazione Enel (conformi alle specifiche Enel [DT 791](#), DT 805, DT 806) certificata, a pena la decadenza della fornitura stessa, della copia della lettera dell'Enel Distribuzione Spa. cui viene confermata l'avvenuta omologazione dei trasformatori;

-Certificazione come richiesta da specifica Enel [DT 811](#) (prescrizioni della fornitura dei trasformatori trifasi MT/BT per la distribuzione) in particolare quanto riguarda il punto 6.Documentazione;

-Certificazione attestante l'assenza di PCB nell'olio minerale di ogni trasformatore;

-Certificazione UNI – UNEL;

- Certificazione CEI EN 50464-1 e CEI 14-34 inerente la classificazione delle perdite.

- Saranno accettati anche trasformatori rispondenti a specifica Enel [GST001](#) rev.2 del 02/02/15, matr.Enel 113639;

- Regolamento EU N.548/2014(Ecodesign Requirements).

**Impiego:**

- Da utilizzarsi per abbassare l'alta tensione trifase ad una bassa tensione per la distribuzione di energia, soprattutto in aree metropolitane e per applicazioni industriali e per un utilizzo in ambienti a clima temperato.